

E3CMOS系列CMOS相机

产品描述

E3CMOS系列相机采用Sony索尼 Exmor, Exmor R, Exmor RS 背照式CMOS传感器, EXmor 系列CMOS传感器采用双层降噪技术, 具有超高的灵敏度以及超低噪声。

E3CMOS系列相机利用USB3.0数据传输技术实现数据传输, 视频传输快速而稳定。

E3CMOS系列相机分辨率横跨40万~2000万, 图像传输速度快。

E3CMOS系列相机随机提供高级视频与图像处理应用软件ToupView/ToupLite; 提供Windows/Linux/OSX多平台SDK; 支持原生C/C++, C#/VB.Net, Directshow, Twain API。

E3CMOS系列相机的上述特性可用于普通明场或弱光或荧光光场显微图像的拍摄。



产品特点

- 采用Sony Exmor CMOS背照式传感器的C接口CMOS USB3.0相机
- 采用列並列A / D转换技术实现超低噪声、低功耗
- 实时8/12位切换, 任意ROI尺寸
- 锌铝合金精密CNC外壳
- USB3.0接口确保高传输速率
- Ultra-Fine颜色引擎确保颜色精准再现
- 随相机提供高级视频与图像处理应用软件ToupView/ToupLite
- 提供Windows/Linux/macOS/Android多平台标准SDK

E3CMOS系列CMOS相机

参数

名称	传感器型号与尺寸	像素(μm)	G光灵敏度 暗电流	FPS/分辨率深度	采样平均	曝光时间
E3CMOS450 00KMA EM145000A	45M/IMX492(M,RS) 4/3 “(19.11x13.00)	2.315x2.315	176mv with 1/30s 0.03mv with 1/30s	8.1@8176x5616 30.0@4080x2808 8.1@7408x5556 33.0@3696x2778 10.4@8176x4320 34.7@4096x2160 62.5@2048x1080 86.5@1360x720 8 Bit / 12 Bit	1x1(3:2) 2x2(3:2) 1x1(4:3) 2x2(4:3) 1x1(17:9) 2x2(17:9) 3x3(17:9) 4x4(17:9)	0.1ms~15s
E3CMOS204 00KMA EM120400A 20230326	20.4M/IMX541(M,GS) 1.1 “(12.32x12.32)	2.315x2.315	2649mv with 1/30s 0.15mv with 1/30s	17.5@4496x4496 64.4@2240x2240 64.4@1120x1120	1x1 2x2 4x4	0.03ms~15s
E3CMOS200 00KMA EM120000A (New)	20M/IMX183(M,RS) 1 “(13.06x8.76)	2.4x2.4	776mv with 1/30s 0.21mv with 1/30s	17.5@5440x3648 40@4080x2160 48@2736x1824 60@1824x1216 8 Bit / 12 Bit	1x1 1x1 2x2 3x3	0.1ms~60s
E3CMOS200 00KPB EP120000B (New)	20M/IMX147(C) 1/2.1 “(6.24x4.67)	1.2x1.2	130mv with 1/30s 0.1mv with 1/30s	5.2@5200x3888 15@2592x1944 30@1728x1296 8 Bit / 12 Bit	1x1 2x2 3x3	0.1ms~15s
E3CMOS124 00KMA EM112400A 20230326	12.4M/IMX545(M,GS) 1/1.1 “(11.22x8.22)	2.74x2.74	2252mv with 1/30s 0.15mv with 1/30s	28.2@4096x3000 100.9@2048x1500 100.9@1024x750	1x1 1x1	0.244ms~15s
E3CMOS120 00KPA EP112000A	12M/IMX226(C) 1/1.7 “(7.40x5.55)	1.85x1.85	280mv with 1/30s 0.1mv with 1/30s	7.1@4000x3000 30@2048x1080 8 Bit / 12 Bit	1x1 2x2	0.244ms~20 00ms
E3CMOS063 00KPA EP106300A	6.3M/IMX178(C,RS) 1/1.8 “(7.37x4.92)	2.4x2.4	425mv with 1/30s 0.15mv with 1/30s	15@3072 x2048 26@1536x 1024 8 Bit / 14 Bit	1x1 2x2	0.244ms~20 00ms
E3CMOS063 00KMA EM106300A	6.3M/IMX178(M,RS) 1/1.8 “(7.37x4.92)	2.4x2.4	760mv with 1/30s 0.15mv with 1/30s	30@3072 x2048 50@1536x 1024 8 Bit / 14 Bit	1x1 2x2	0.244ms~20 00ms
E3CMOS051 00KMA EM105100A 20230326	5.1M/IMX547(M,GS) 1/1.8 “(6.71x5.61)	2.74x2.74	2252mv with 1/30s 0.15mv with 1/30s	63@2448x2048 208.4@1224x1024	1x1 2x2	0.03ms~15s
E3CMOS050 00KMA EM105000A	5.0M/IMX264(M,GS) 2/3” (8.45x7.07)	3.45x3.45	1830mv with 1/30s 0.15mv with 1/30s	35@2448x2048 60@1224x1024 8 Bit / 12 Bit	1x1 2x2	0.1ms~60s
E3CMOS031 00KPB EP103100B	3.1M/IMX123(C) 1/2.8 “(5.12x3.84)	2.5x2.5	600mv with 1/30s 0.15mv with 1/30s	25@2048x1536 30@1920x1080 8 Bit / 14 Bit	1x1	0.244ms~20 00ms
E3CMOS031 00KMC EM103100C	3.1M/IMX265(M,GS) 1/1.8 “(7.07x5.30)	3.45x3.45	1146mv with 1/30s 0.15mv with 1/30s	53@2048x1536 85@1024x768 8 Bit / 12 Bit	1x1 1x1	0.1ms~15s
E3CMOS023 00KPA EP102300A	2.3M/IMX185(C) 1/1.9 “(7.20x4.50)	3.75x3.75	1120mv with 1/30s 0.15mv with 1/30s	38@1920x1200 66@960x600 8 Bit / 12 Bit	1x1 2x2	0.244ms ~2000ms

E3CMOS系列CMOS相机

参数

名称	传感器型号与尺寸	像素(μm)	G光灵敏度 暗电流	FPS/分辨率	采样 平均	曝光时间
E3CMOS02300 KPB EP102300B	2.3M/IMX249(C, GS) 1/1.2" (11.25x7.03)	5.86x5.86	1016mv with 1/30s 0.15mv with 1/30s	30@1920x1200 8 Bit / 12 Bit	1x1	0.244ms~200 0ms
E3CMOS02300 KMC EM102300C	2.3M/IMX174(M, GS) 1/1.2" (11.25x7.03)	5.86x5.86	1016mv with 1/30s 0.15mv with 1/30s	120@1920x1200 8 Bit / 12 Bit	1x1	0.244ms~200 0ms
E3CMOS01500 KMA EM101500A	1.5M/IMX273(M, GS) 1/2.9" (4.968x3.726)	3.45x3.45	915mv with 1/30s(F8.0) 0.15mv with 1/30s	228@1440x1080 530@720x540 8 Bit / 12 Bit	1x1 2x2	0.1ms~60s
E3CMOS01200 KPA EP101200A	1.2M/IMX224(C) 1/3" (4.80x3.60)	3.75x3.75	2040mv with 1/30s 0.15mv with 1/30s	60@1280x960 120@640x480 8 Bit / 12 Bit	1x1 2x2	0.105ms~15s
E3CMOS00400 KPA	0.4M/IMX287(C, GS) 1/2.9" (4.97x3.73)	6.9x6.9	4584mv with 1/30s 0.15mv with 1/30s	520@720x540 8 Bit / 12 Bit	1x1	0.244ms~15s
E3CMOS00400 KMA	0.4M/IMX287(M, GS) 1/2.9" (4.97x3.73)	6.9x6.9	7469mv with 1/30s 0.15mv with 1/30s	520@720x540 8 Bit / 12 Bit	1x1	0.244ms~15s
E3CMOS20000 KPA EP120000A(Su spended)	20M/IMX183(C,RS) 1" (13.06x8.76)	2.4x2.4	462mv with 1/30s 0.21mv with 1/30s	5.5@5440x3648 16@2736x1824 21@1824x1216 8 Bit / 12 Bit	1x1 2x2 3x3	0.1ms~15s
E3CMOS05000 KPA EP105000A(Su spended)	5.0M/IMX264(C, GS) 2/3" (8.45x7.07)	3.45x3.45	1146mv with 1/30s 0.15mv with 1/30s	15@2448x2048 51@1224x1024 8 Bit / 12 Bit	1x1 1x1	0.1ms~60s
E3CMOS03100 KPA EP103100A(Su spended)	3.1M/IMX036(C) 1/2.8" (5.12x3.84)	2.5x2.5	200mv with 1/30s 0.5mv with 1/30s	28@2048x1536 28@1024x768 8 Bit / 12 Bit	1x1 2x2	0.244ms ~2000ms

C: 彩色; M: 单色或黑白; GS: 全局快门; 红色带删除线的表示已经停产

硬件配置

光谱响应范围	380-650nm (有红外截止滤光片情况下)
白平衡	ROI 白平衡/手动Temp-Tint调整
色彩还原技术	Ultra-Fine颜色处理引擎
捕获与控制API	Windows/Linux/macOS/Android多平台SDK (原生C/C++, C#/VB.NET, Python, Java, DirectShow, Twain等)
位深度	8 Bit / 12 Bit
记录方式	图像和视频
致冷方式*	自然冷却

相机工作环境

工作温度 (摄氏度)	-10~ 50
贮存温度 (摄氏度)	-20~ 60
工作湿度	30~80%RH
贮存湿度	10~60%RH
供电电源	相机通过USB接口供电

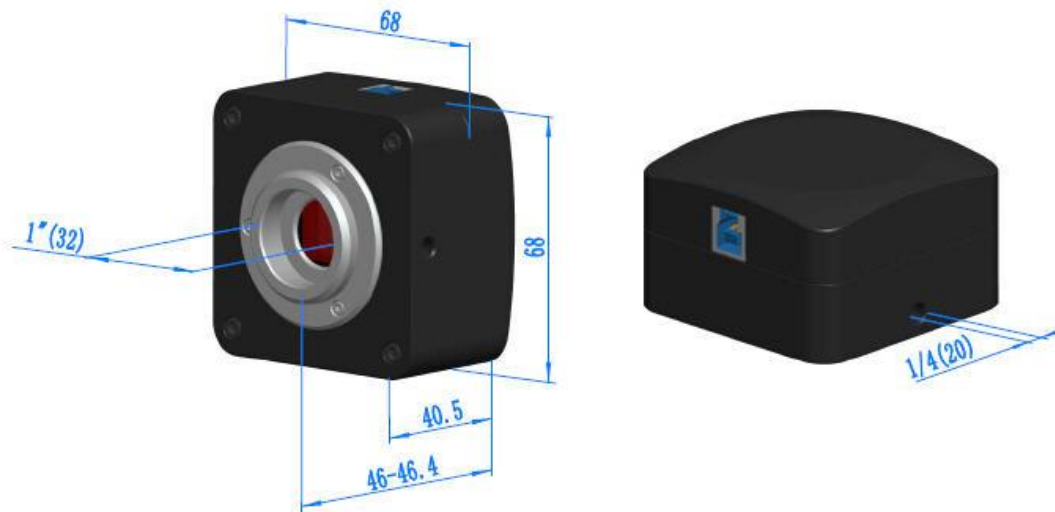
E3CMOS系列CMOS相机

参 数

软件运行环境	
操作系统	Microsoft® Windows®XP/ Vista / 7 / 8 /10 /11(32 & 64 位)
计算机配置	CPU: Intel Core 2 2.8GHz 或更高
	内存: 2GB或更大
	USB接口: USB3.0高速接口或USB2.0接口
	显示器: 17" 或以上
	CD-ROM

外形尺寸

E3CMOS系列相机外形尺寸示意图。相机壳体由坚硬锌铝合金经CNC机械加工而成，美观大方。相机传感器的前端安装有高品质的IR-CUT或双AR膜，主要起到滤除成像中的红外光波，同时保护相机传感器作用。相比其他品牌相机，格物光学的相机无运动部件以确保相机坚固可靠、经久耐用，同时不存在由于运动部件抖动而引发的成像模糊。



E3CMOS系列相机外形尺寸示意图

E3CMOS系列CMOS相机

装箱清单



标准装箱清单



A	包装箱规格: L:52cm W:32cm H:33cm (20pcs, 12~17Kg/纸箱), 上图中未给出
B	包装盒规格: L:15cm W:15cm H:10cm (0.58~0.6Kg/box)
C	E3CMOS系列相机一台
D	高速USB3.0 A公到B公镀金头数据线/2.0m
E	CD (驱动以及应用软件, Ø12cm)

可选附件

F	可调焦式目镜筒适配器	Dia.23.2mm目镜筒转C接口 (请根据你的相机与显微镜选择其中之一)	108001/AMA037 108002/AMA050 108003/AMA075 108004/AMA100
		Dia.31.75mm目镜筒转C接口 (请根据你的相机与望远镜选择其中之一)	108008/ATA037 108009/ATA050 108010/ATA075 108011/ATA100
G	固定式目镜筒适配器	Dia.23.2mm目镜筒转C接口 (请根据你的相机与显微镜选择其中之一)	108005/FMA037 108006/FMA050 108007/FMA075 108008/FMA100
		Dia.31.75mm目镜筒转C接口 (请根据你的相机与望远镜选择其中之一)	108011/FTA037 108012/FTA050 108013/FTA075 108014/FTA100
注意: 对F和G选项, 请先确定你的相机型号 (C接口, 显微镜相机或望远镜相机), 格物光的工程师会根据你的应用帮助你选定合适的显微镜或望远镜适配器;			
H	108015 (Dia.23.2mm to 30.0mm环) /用于直径30mm目镜筒转接环		
I	108016 (Dia.23.2mm to 30.5mm环) /用于直径30.5mm目镜筒转接环		
J	108017 (Dia.23.2mm to 31.75mm环) /用于直径31.75mm目镜筒转接环		
K	测微尺	106011/TS-M1(X=0.01mm/100Div.)	
		106012/TS-M2(X,Y=0.01mm/100Div.)	
		106013/TS-M7(X=0.01mm/100Div., 0.10mm/100Div.)	

E3CMOS系列CMOS相机

扩展成显微镜或望远镜用电子目镜

扩展	图例	
C接口相机		<p>机器视觉；医学成像； 半导体设备；测试仪器； 文件扫描仪；2D码扫描仪； Web相机或视频监控； 显微成像；</p>
显微镜电子目镜	 <p>E3CMOS+AMAXXX(23.2mm Adapter) E3CMOS+FMAXXX(23.2mm Adapter)</p>	
望远镜电子目镜	 <p>E3CMOS+ATAXXX(31.75mm Adapter) E3CMOS+FTAXXX(31.75mm Adapter)</p>	